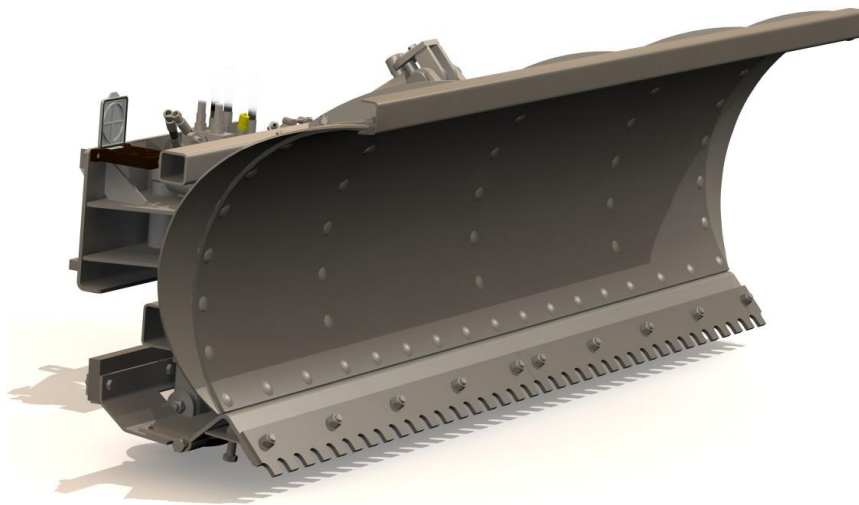


AVANT®

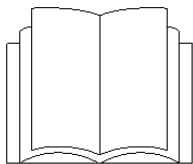
Bruksanvisning for redskap



Snøskjær 2200

Produktnummer:

300-700-seriens lastere:
A21493



Vennligst les denne bruksanvisningen nøye før du bruker utstyret, og følg alle instruksjonene.

Ta vare på denne bruksanvisningen for senere bruk.

Manufacturer:

AVANT®
AVANT TECNO OY
e-mail: sales@avanttecno.com


Ylötie 1
33470 Ylöjärvi
FINLAND
Tel. +358 3 347 8800
Fax +358 3 348 5511

INNHOOLD

1.	Forord	3
2.	Tiltenkt bruk.....	3
3.	Sikkerhetsregler ved bruk av snøskjær	3
4.	Spesifikasjoner for snøskjær.....	5
5.	Montering av snøskjær	6
5.1.	Montering av snøskjæret på minilasteren	6
5.2.	Tilkobling og frakobling av hydraulikkoblinger	7
6.	Instruksjoner for bruk.....	8
6.1.	Arbeidsstilling for snøskjæret.....	9
6.2.	Brakett for flytfunksjon.....	10
6.3.	Justering av glidetallerken	10
6.4.	Justering og skifting av slitestål	10
6.4.1.	Kunststoffkniv (ekstraustyr)	11
7.	Vedlikehold og service.....	11
7.1.	Rengjøring av utstyret	12
7.2.	Smøring.....	12
7.3.	Trykkakkumulator.....	12
8.	Garantibetingelser	13

Vedlegg: EU samsvarserklæring

Denne bruksanvisningen benytter følgende varselsymboler for å utheve faktorer som må tas hensyn til for å redusere faren for personskader eller skader på eiendom:

	FARE:
	<p>Dette symbolet refererer til viktig sikkerhetsinformasjon i denne bruksanvisningen. Det varsler om umiddelbar fare som kan forårsake alvorlig personskade eller skade på eiendom.</p> <p>Les varselteksten ved siden av varselsymbolet nøye, og pass på at andre førere også er kjent med advarslene, siden det angår personlig sikkerhet.</p>



Merk:

Dette symbolet gjør oppmerksom på informasjon om korrekt betjening og vedlikehold av utstyret.

Hvis ikke informasjonen ved dette symbolet respekteres, kan det føre til at utstyret blir ødelagt eller forårsaker skade på annen eiendom.

I tillegg til sikkerhetsreglene i denne bruksanvisningen må du følge alle gjeldende sikkerhetsregler om arbeids, lokale lover og andre regler som angår bruken av dette utstyret, spesielt ved bruk av utstyret på trafikkert vei. På grunn av kontinuerlig produktutvikling kan enkelte detaljer i denne håndboken avvike fra ditt utstyr. Vi reserverer retten til å endre innholdet i denne bruksanvisningen uten forvarsel. Denne bruksanvisningen er en oversatt utgave av originalboken.

1. Forord

Avant Tecno Oy ønsker å takke deg for at du har kjøpt dette AVANT-redskapet. Det er konstruert og produsert med basis i årelang erfaring med produktutvikling. Ved å gjøre deg kjent med denne bruksanvisningen øker du din sikkerhet og sikrer pålitelig drift og lang levetid for utstyret. Les instruksjonene nøye før du begynner å bruke utstyret eller utfører vedlikehold.

Med disse instruksjonene kan også en uerfaren bruker benytte redskapet og minilaster trygt. Bruksanvisningen inkluderer også viktige instruksjoner for erfarne AVANT-brukere. Pass på at alle personer som benytter minilasteren har fått opplæring og har gjort seg kjent med bruksanvisningen og alle sikkerhetsregler for minilaster og redskap før utstyret tas i bruk. Ha denne bruksanvisningen for hånden i hele redskapets levetid. Hvis bruksanvisningen blir borte eller blir ødelagt, kan du bestille en ny hos din forhandler eller produsenten. Hvis du selger eller overdrar redskapet, må du passe på at denne bruksanvisningen også leveres til den nye eieren.

2. Tiltent bruk

AVANT snøskjær er et redskap som passer å bruke på AVANT 600 og 700 minilaster. Det er ikke nødvendig med spesielt ekstrautstyr på minilasteren, men teleksopbom og elektrisk joystickspak anbefales. Skjæret er utstyrt med hydraulisk sving som standard, og takket være den symetriske konstruksjonen kan snøen legges effektivt til begge sider. Kniven på skjæret er laget av slitesterk profil, som fjerner komprimert snø på en effektiv måte. En kunststoffkniv er også tilgjengelig for mer følsomme overflater.

Formen på skjæret er laget for å kaste snøen lenger enn et rett skjær, noe som gjør rydding av store områder og veier raskere. Kreftene som oppstår i snøskjæret er mindre enn for et rett skjær, og det gjør at større snømengder kan flyttes på en gang. I tillegg til flytfunksjonen i festebraketten er skjæret også utstyrt med et hydraulisk sikkerhetssystem. Sikkerhetssystemet gjør at skjæret kan tilte bakover hvis det treffer en hindring, og hindrer at maskinen bråstopper, og det beskytter både føreren og skjæret.

Redskapet er konstruert for å kreve så lite vedlikehold som mulig. Regelmessig vedlikehold kan utføres av brukeren. På grunn av akkumulatoren som er montert i den egne kretsen for tilting av skjæret, må kun personer med erfaring i reparasjon av hydraulikk-systemer utføre vedlikehold og reparasjon på hydraulikkkomponenter på skjæret. Nødvendig verneutstyr og originale reservedeler må benyttes for vedlikehold. Gjør deg kjent med instruksjonene i bruksanvisningen når det gjelder service og vedlikehold. Vennligst kontakt din AVANT-forhandler eller nærmeste serviceverksted hvis du har flere spørsmål om bruk eller vedlikehold av redskapet, eller hvis du har behov for reservedeler eller vedlikeholdsservice.

3. Sikkerhetsregler ved bruk av snøskjær

Husk på at sikkerheten er et resultat av mange faktorer. Kombinasjonen laster-redskap er svært kraftig, og feil eller uforsiktig bruk eller vedlikehold kan forårsake alvorlig personskader eller skade på eiendom. På grunn av det må du gjøre deg grundig kjent med bruksanvisningene for både maskin og redskap før du starter opp arbeidet. Ikke bruk redskapene hvis du ikke har gjort deg fullstendig kjent med betjeningen og farene i forbindelse med det. Hensikten med disse instruksjonene er å hjelpe deg til å:

- bruke redskapet på en trygg og effektiv måte
- overvåke og hindre farlige situasjoner
- holde redskapet i stand og sikre lang levetid



- Når snøskjæret monteres på minilasteren, må du påse at låseboltene på lasterens HK-feste er i **senket stilling** og at de har **låst redskapet til lasteren**.



- Ikke kjør i høy hastighet hvis du ikke er helt sikker på at det ikke er noen hindringer på arbeidsplassen. Minilasteren kan stoppe brått når den treffer hindringen på tross av sikkerhetsutstyret på skjæret. Husk på at det kan være skjulte gjenstander eller skjøre overflater under snøen.
- Vær oppmerksom på omgivelsene og personer og maskiner som befinner seg i nærheten. Under arbeid må du være oppmerksom på variasjoner i terrenget og andre farer, slik som kvister og trær som rekker inn mot føreriset.
- Kjør rolig og bevist på glatt underlag.
- Forlat aldri føreriset hvis skjæret er løftet fra bakken. Senk ned lasteren og stopp motoren før det foretas justeringer eller vedlikehold.
- Ikke foreta endringer på redskapet på en slik måte at det påvirker sikkerheten.
- Les også sikkerhetsreglene i bruksanvisningen for minilasteren.



Legg merke til at lasteren går ned og at redskapet kan tilte selv om motoren er stoppet. Ikke gå under en løftet laster eller et redskap.



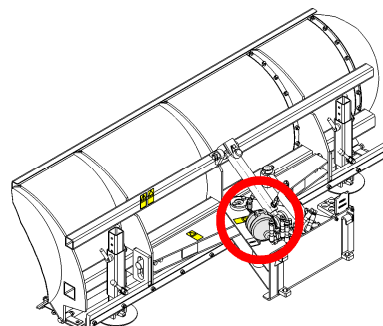
Gjør det kjent med minilasterens betjeningsorganer på en trygg plass. Vær spesielt oppmerksom på trygg stopping av utstyret. Øv på glattkjøring. Kjettinger kan være nødvendig.



Husk på at minilasterens kjøreegenskaper kan endre seg på glatt underlag og når det er kaldt. Kjør minilasteren varm før bruk.



Hydraulikksystemet på skjærets sikkerhetssystem inkluderer en trykkakkumulator. På grunn av det må kun profesjonelle personer med erfaring med hydraulikksystemer utføre service eller reparasjoner på hydraulikksystemet på snøskjæret. Feil håndtering eller utforsiktig service av hydraulikksystem og trykkakkumulator kan føre til plutselig spruting av hydraulikkolje eller komprimert gass, og føre til alvorlige personskader. Les instruksjoner om service fra kapittel 7.



Før arbeid med hydraulikkomponenter må du påse at hydraulikksystemet på redskapet og minilasteren er helt fritt for trykk. Arbeid aldri med koblinger som står under trykk. Væske som spruter ut under høyt trykk kan trenge gjennom huden å forårsake alvorlige personskader. Oppsøk medisinsk hjelp hvis det trenger hydraulikkolje gjennom huden.



Husk på å benytte verneutstyr:



- Støynivået ved førerstedet kan overstige 85 dB(A) avhengig av maskinmodell og arbeidsforhold. Bruk hørselvern når du arbeider med minilasteren.
- Det anbefales å bruke vernesko ved arbeid med minilasteren.
- Bruk arbeidshansker ved arbeid med hydraulikkkomponenter.

4. Spesifikasjoner for snøskjær

Under er skilt og merker listet opp som må være synlig på redskapet. Erstatt varselmerker som har blitt utydelige eller har falt helt av. Nye merker kan skaffes hos din forhandler eller via kontaktinformasjonen på omslaget.



Varselmerkene inneholder viktig sikkerhetsinformasjon. Ersatt skadde eller manglende varselmerker med nye.



A46771



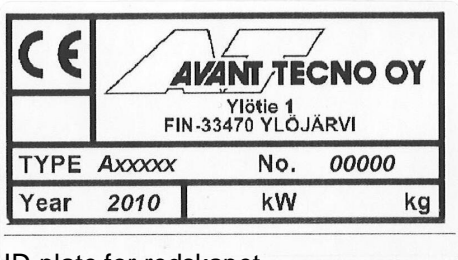
A46772



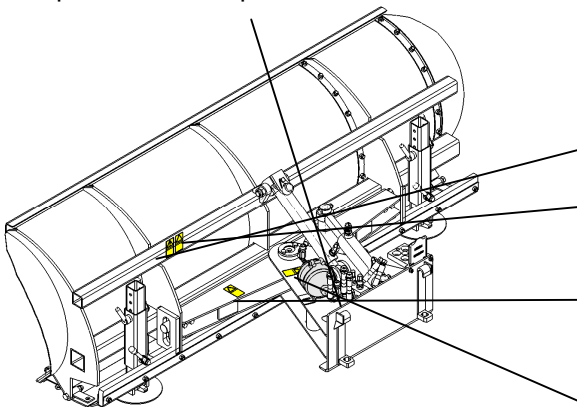
A46797



A414631



ID-plate for redskapet



Plassering av varselmerker

Tabell 1 ó Varselmerker

Merke	Forklaring
A46771	Les bruksanvisningen før bruk.
A46772	Ikke gå under løftet redskap eller lasterbom, hold trygg avstand til løftet redskap.
A46803	Klemfare, hold avstand fra roterende deler, flytbrakett og skjærtilt.
A414631	Trykksatt beholder i hydraulikksystemet, fare for ekslosjon eller utlading av energi som er lagret i trykkakkumulator. Følg instruksjonene om vedlikehold.

Tabell 2 ó Spesifikasjoner for snøskjær

Produktnummer:	A21493
Arbeidsbredde:	2 200 mm
Dimensjoner i mm, total (bredde / høyde / lengde):	2 500 / 750 / 1 150
Vekt:	375 kg
Svingvinkel:	±30°
Maksimal tillatt tilførsel av hydraulisk energi:	22,5 MPa (225 bar) 60 l/min
Alternativ kunststoffkniv:	A21497
Passende AVANT minilastere:	600-700-serie

Tabell 3 - Spesifikasjoner for trykkakkumulator

Delenummer:	65606
Akkumulatortype	Membranakkumulator
Produsent og produktnummer:	Olaer ELM 0,75-350/00/CG01125
Nominelt volum	0,75 l
Gasstrykk:	80 kPa (80 Bar), nitrogen, 20°C

5. Montering av snøskjær

Snøskjæret er klart for bruk ved levering. Monter skjæret og hydraulikslangene til minilasteren som beskrevet. Les instruksjonene om bruk av redskapet, og lær deg å bruke det på en trygg plass.

5.1. Montering av snøskjæret på minilasteren

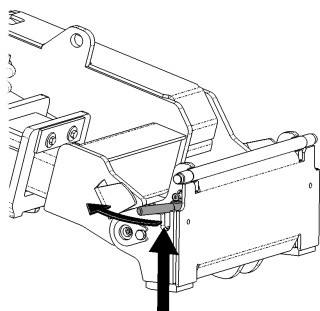
Montering av redskap på minilasteren er raskt og enkelt, men det må gjøres nøyaktig. Et redskap som ikke er låst skikkelig fast kan løsne fra lasteren og føre til farlige situasjoner. I verste tilfelle kan redskapet skli ned på føreren langs en løftet lasterbom. Av den grunn må ikke et redskap løftes over en meter høyt når det ikke er skikkelig låst fast. For å hindre farlige situasjoner må du alltid følge prosedyren for montering, på de neste sidene. Husk også på sikkerhetsreglene i seksjon 3 og instruksjonene i bruksanvisningen for minilasteren.

Redskapet festes til lasteren ved hjelp av en HK-plate på lasteren og et HK-feste på redskapet. Låsingen av HK-festet er halvautomatisk, men det anbefales å låse låseboltene manuelt.



Ikke beveg eller løft et redskap som ikke er skikkelig sikret.

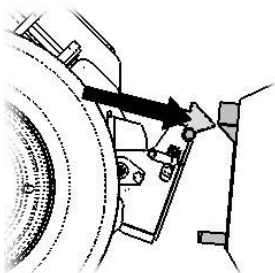
Snøskjæret monteres på minilasteren på følgende måte:



Trinn 1:

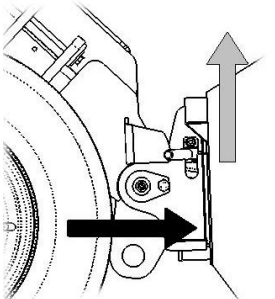
- Løft låseboltene for HK-platen opp og drei dem bakover inn i sporene, så de står festet i øvre stilling.
- Hvis din minilaster er utstyrt med hydraulisk låsesystem for HK-festet, se ekstra instruksjon om bruk av låsesystemet i tilhørende bruksanvisning.
- Pass på at hydraulikslagene ikke er i veien ved montering.

Trinn 2:



- Tilt HK-platen hydraulisk forover. Vinkelen mellom HK-platen på lasteren og HK-festet på redskapet skal være omtrent som vist på bildet.
- Kjør maskinen inn mot redskapet. Hvis minilasteren er utstyrt med teleskopbom kan du benytte den.

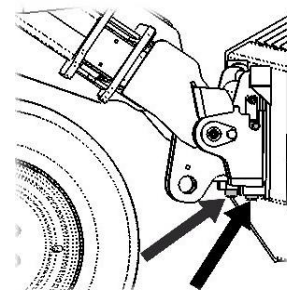
Trinn 3:



- Ta hydraulikkspaken mot venstre for å tilte HK-platen bakover så den legger seg an nede mot HK-festet på redskapet.
- Løft lasteren litt . trekk lasterspaken bakover for å løfte redskapet opp fra bakken.
- Lås låseboltene manuelt når du kobler til hydraulikkoblingene.



Før du bruker eller løfter gressklipperen må du påse at låseboltene er i senket stilling og stikker gjennom festene på begge sider. Redskaper som ikke er sikret kan falle på lasteren eller føreren og forårsake personskader.



Ikke bruk den automatiske låsingen av låseboltene **ved en høyde på over en meter**. Flytfunksjonen i redskapsfestet kan føre til at redskapet beveger seg uventet. Vi anbefaler at du senker redskapet ned på bakken og sikrer låsingen manuelt når du kobler til hydraulikkoblingene.

5.2. Tilkobling og frakobling av hydraulikkoblinger

Redskapet er enten utstyrt med standard hurtigkoblinger eller et multikoblingssystem. Hvis du ønsker å skifte hydraulikkoblinger, kontakt din Avant-forhandler eller serviceverksted for instruksjoner eller hjelp.



Ikke koble til eller fra hurtigkoblinger eller andre hydraulikkomponenter mens systemet står under trykk eller hvis hydraulikkspaken for uttaket er låst i stilling på. Til- eller frakobling av hydraulikkoblinger mens systemet står under trykk, kan føre til uventede bevegelser i redskapet eller at olje spruter ut under høyt trykk, noe som kan forårsake alvorlige personskader.

Hold koblingene så rene som mulig; benytt vernehetter på koblingene både på maskin og redskap. Skitt, is, etc. kan gjøre det mye vanskeligere å bruke koblingene. La aldri slangene henge ned på bakken; legg dem over toppen av redskapet.

Tilkobling av standard hurtigkoblinger:

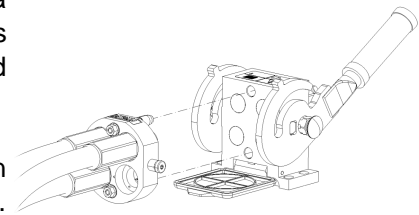
Før til- eller frakobling av standard hurtigkoblinger, stopp motoren på minilasteren og ta spaken for hydraulikkuttaket noen ganger til de forskjellige endestillingene. På den måten slippes trykket i systemet ut, slik at det blir mulig å koble til og fra hurtigkoblingene.

For å koble til og fra standard hurtigkoblinger, beveg ringen på enden av hunn-koblingen. Slangene skal monteres slik at koblingen med farget hette monteres i koblingen med samme farge på maskinen. Legg merke til at vernehettene på maskin og redskap kan festes sammen med hverandre under drift for å redusere oppsamlingen av støv. Ved frakobling av standard hurtigkobling kan det dryppe litt olje fra koblingene. Bruk hansker og ha ei fille tilgjengelig for å holde utstyret rent.



Tilkobling av multi-koblingssystem:

Rett inn tappene på redskapets kobling med tilsvarende hull på minilasterens koblingsdel. Multi-koblingen går ikke sammen hvis koblingen på redskapet står opp ned. Koble til og lås multi-koblingen ved å dreie hendelen mot lasteren.



Hendelen skal gå lett hele vandringsen til låsestillingen. Hvis hendelen ikke går lett, kontroller innretningen av koblingen og rengjør koblingene. Stopp minilasteren og slipp ut trykket i hydraulikksystemet.

Frakobling av hydraulikken:

Før frakobling av koblingene, senk redskapet ned på fast og flat mark. Sett hydraulikkspakene for hydraulikkuttaket i nøytral stilling.



Ved demontering av redskapet må alltid hydraulikkoblingene kobles fra før HK-festet kobles fra, for å hindre skader på slanger og unngå oljelekkasjer. Monter vernehettene på koblingene for å hindre at det kommer forurensninger inn i hydraulikksystemet.

Avlasting av trykk i hydraulikksystemet:

Hvis det er trykk igjen i hydraulikksystemet på redskapet, er det ofte mulig å koble fra hydraulikkoblingene, men det kan bli vanskelig å koble dem sammen igjen. Hvis koblingene ikke vil gå sammen må trykket slippes ut ved å betjene hydraulikkspaken for uttaket på minilasteren mens motoren står. For å forsikre at det ikke er noe trykk igjen i hydraulikksystemet for svinging av snøskjæret, stopp motoren på minilasteren og betjen spaken for hydraulikkuttaket noen ganger før koblingene kobles fra.

6. Instruksjoner for bruk

Kontroller redskapet og arbeidsområdet en gang til før du starter opp arbeidet. En rask kontroll av redskapet og arbeidsområdet før bruk er for å øke sikkerheten og få mest mulig ut av redskapet.

- Kontroller at redskapet er inntakt og at alle hindringer, inkludert mulige skjulte, er fjernet fra arbeidsområdet før arbeidet startes. Husk på riktig arbeidsmetode og unngå å forlate førerstedet hvis det ikke er nødvendig.
- Kontroller at skjærets utløsingsmekanisme fungerer som den skal. Påse at det ikke er noen hindringer nær svingbolten; kontroller at hydraulikkslanger og elektriske ledninger ikke kan klemmes mellom komponenter eller at de ikke utsettes for strekk i noen stillinger.
- Betjen redskapet kun fra førerstedet.
- Fest sikkerhetsbeltet når du arbeider med snøskjær. Lasteren kan stoppe brått og uventet hvis du treffer en hindring, å tross av utløsingsmekanismen.

- Kontroller regelmessig for å sikre at det ikke er noen hydraulikkoljelekkasje. Se kapittel 7 for informasjon om vedlikehold.
- Pass på at minilasteren og redskapet brukes på en trygg måte i henhold til instruksjonene. Pass på at arbeidsområdet er tilstrekkelig opplyst. Ikke la barn bruke utstyret.
- Se i bruksanvisningen for lasteren for informasjon om trygg bruk.

Kontroller arbeidsområdet før du arbeider med redskapet:



- Påse at det ikke er noen skjulte hindringer, f.eks. under snøen. Hvis du kjører mot en hindring kan maskinen stoppe brått og uventet på tross av skjærets utløsningsmekanisme og lasterens flytstilling.
- Påse at det ikke oppholder seg noen andre på arbeidsområdet. Ikke la hjelpepersonell gå rett foran snøskjæret eller komme inn i lasterens farlige sone. Pass også på at det er trygt å rygge med minilasteren.



Hvis redskapsfestet tiltes for mye bakover kan det føre til at skjæret velter over på lasteren. For å hindre det bør snøskjæret alltid holdes nær bakken.

Svinging av skjæret:

Svinging av skjæret styres enten av spaken for hydraulikkuttaket på minilasteren eller de elektriske bryterne på joystickspaken. Innstillingen med en pumpe er normalt passende ved arbeid med skjæret.

Skjærets utløsningsmekanisme:

For førerens sikkerhet er skjæret utstyrt med en hydraulisk påkjøringssikring som er bassert på en trykkakkumulator. Utløsningen er basert på en hydraulisk trykkakkumulator. Tiltningen beskytter også skjærets kniv. Skjærets utløsningssystem gjør at skjæret kan tilte og bevege seg litt under normal bruk; ikke lås tiltfunksjonen. Service på utløsningsmekanismen og trykkakkumulatoren må overlates til faglært personell.

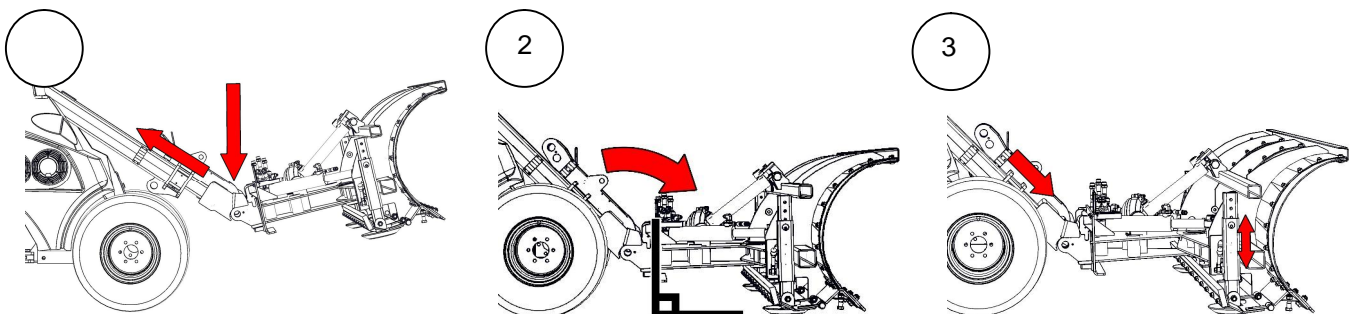
Skjæret vil kun tilte ved kjøring forover. Ved rygging med maskinen er skjærseksjonene stive, så ved rygging vil det føre til bråstopp hvis skjæret treffer en hindring.

6.1. Arbeidsstilling for snøskjæret

For å få best mulig ytelse av skjæret er det viktig at snøskjæret og glidetallerkene er korrekt innstilt. Det er også viktig at skjæret ikke trykkes ned mot bakken. Hvis skjæret trykkes hardt ned mot bakken, vil minilasterens kjøreegenskaper bli dårlig og forhjulene løftes opp fra bakken.

Still redskapet i en stilling det skjærets kniv er kontakt med bakken, mens HK-platen står i loddrett stilling:

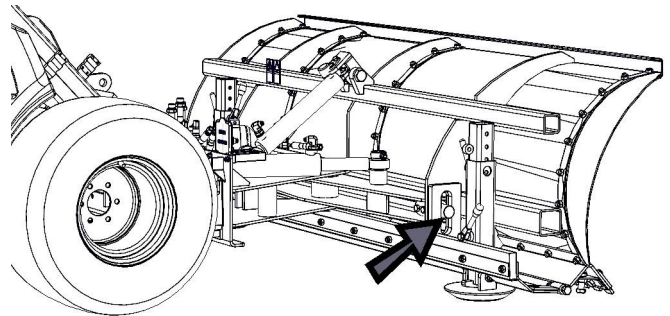
1. Trekk teleskopbommen helt inn og senk lasteren ned til laveste stilling.
2. Tilt redskapet så HK-platen står i loddrett stilling.
3. Benytt teleksopbommen ved behov så både glidetallerkene og skjærets kniv er i kontakt med bakken. Juster glidetallerkene etter behov (seksjon 6.3).
4. Ved korrekt innstilling er vandringen for braketten for flytfunksjonen (seksjon 6.2.) i midtstilling, når snøskjæret er justert på flat mark.



Under arbeid skal lasteren løftes uten å tilte redskapet. Bruk kun løfte- og senkebevegeslene for lasteren for å løfte skjæret, det sikrer den mest effektive arbeidsstillingen. Hvis skjæret også tiltes, må korrekt stilling justeres som vist over, og det vil gjøre arbeidet med skjæret mindre effektivt.

6.2. Brakett for flytfunksjon

Braketten for flytfunksjon gjør at skjæret kan følge overflaten på bakken. For å sikre best mulig flytfunksjon må skjæret stilles inn på flat mark så det er lik vandring begge veier for braketten. Korrekt stilling justeres ved hjelp av lasteren og glidetallerkene.

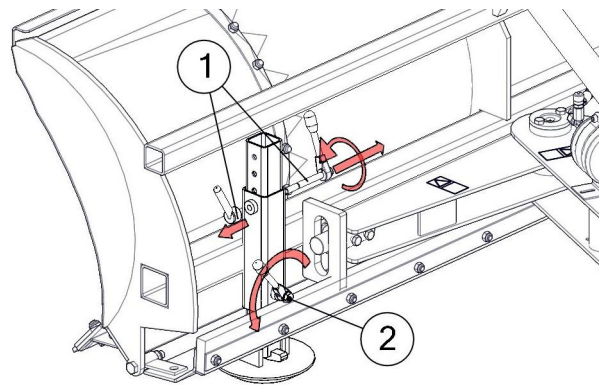


Flytfunksjon for lasteren:

Det er ikke nødvendig med flytfunksjon på lasteren, men det kan benyttes for å sikre større bevegelighet for skjæret. Koble inn flytstilling for lasteren etter at skjæret er justert til korrekt stilling.

6.3. Justering av glidetallerken

Glidetallerkene hjelper til å oppnå en jevnere ytelse for skjæret. De reduserer også kreftene sideveis som skjæret skaper, og gjør det enklere å styre minilasteren. Høyden på glidetallerkene må justeres hvis ikke både skjær og tallerker er i kontakt med bakken når HK-festet står i loddrett stilling. Juster skjæret som vist i 6.1 og juster tallerkene ned mot bakken.



1. Ta ut festebolten.
2. Skru løs strammeskruen og juster glidetallerkenen

6.4. Justering og skifting av slitestål

For å hindre skader på skjæret må festet for slitestålet ikke komme i kontakt med bakken. Juster eller skift slitestålene før festet kommer i kontakt med bakken.

Ved justering eller skifting av slitestål, må snøskjæret være montert på minilasteren. Utfør arbeidet på flat mark. Løft redskapet og hindre utilsiktet bevegelse av skjæret ved å sette f.eks. treklosser under braketten, eller ved bruk av passende løfteutstyr. Slitestålet består av to stykker A35220.



Slitestålet må justeres eller skiftes før rammen kommer i kontakt med bakken.

Det er ingen justerbare komponenter i skjærets utløsningsystem. Hvis systemet ikke fungerer som det skal, må trykkakkumulatoren kontrolleres og justeres ved et godkjent serviceverksted.

6.4.1. Kunststoffkniv (ekstrautstyr)

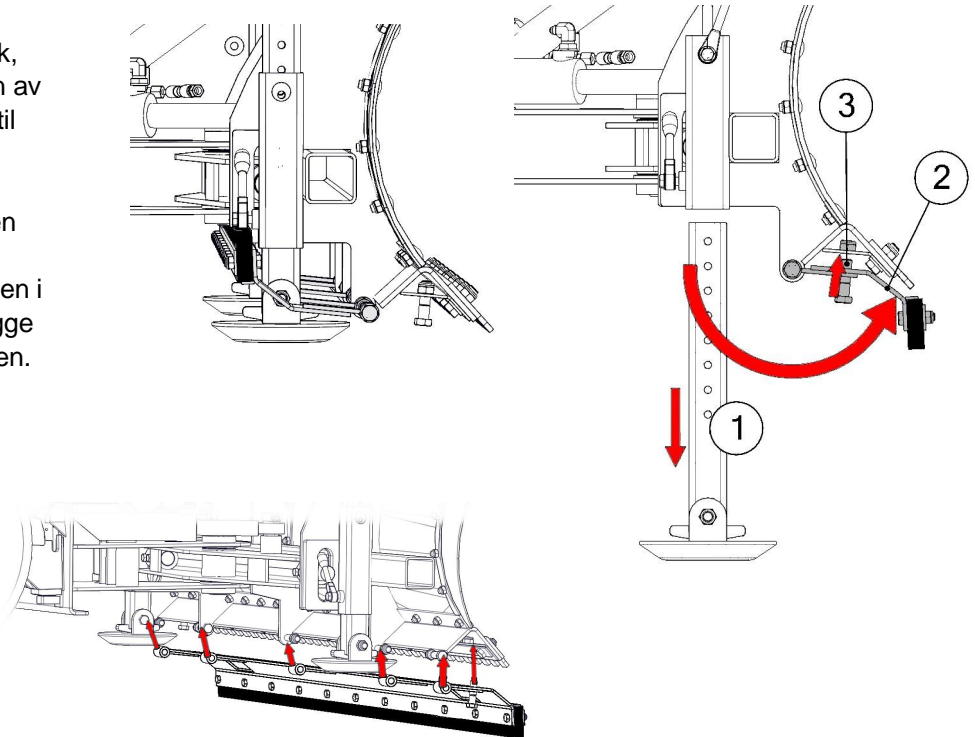
En kunststoffkniv (A21497) er tilgjengelig for bruk på snøskjæret f.eks. for bruk på følsomme overflater. Med en gang kunststoffkniven er montert, kan den tas i bruk når det er nødvendig. Delenummer for ekstra kunststoffkniv er A35186.

Montering og innkobling av kunststoffkniv

Når kunststoffkniven ikke er i bruk, svinges den bakover på baksiden av glidetallerkene, der den står klar til bruk.

For å svinge fram kunststoffkniven må begge glidetallerkene demonteres. Etter det festes kniven i arbeidstilling med skruer (3) i begge ender av skjæret, som vist i figuren. Juster glidetallerkene i ny korrekt stilling.

Ved montering av kunststoffkniv er det ikke nødvendig å demontere glidetallerkene.



7. Vedlikehold og service

Regelmessig vedlikehold av snøskjæret inkluderer regelmessig rengjøring og smøring av utstyret. Slitestålet må justeres eller skiftes ved behov.



Ikke gå under et løftet redskap eller lasterbommen. Lasteren kan senkes ned og redskapet kan bli tiltet selv om motoren er stoppet. Pass på at redskapet støttes forsvarlig opp under alt vedlikehold. Benytt låsebraketten som følger med minilasteren og nødvendig ekstra utstyr, eller passende løfteutstyr.

Kontroller tilstanden for hydraulikkslangene og komponenten når motoren er stoppet og trykket er avlastet. Kontroller slangene visuelt og se etter sprekker og slitasje. Følg med på slitasjen på slangene og slutt å bruke dem hvis det ytre laget på slangene er slitt bort. Reparer alle lekkasjer med en gang de oppdages; en liten lekkasje kan raskt utvikle seg til en stor. Ikke bruk utstyret hvis du har oppdaget en lekkasje i hydraulikksystemet. Hydraulikolje som spruter ut under trykk kan trenge gjennom huden og forårsake alvorlige personskader. Hydraulikolje er også skadelig for miljøet.



Hvis noen komponenter i hydraulikksystemet er skadet, må slangene eller komponentene skiftes. På grunn av at det er trykkakkumulatører i hydraulikksystemet på skjærets sikkerhetssystem, må kun profesjonelle serviceteknikere eller mekanikere som er kjent med hydraulikksystemer utføre service på systemet. Vedlikehold og reservedeler er tilgjengelig fra Avant-forhandlere og serviceavdelinger.



Ikke trekk til en hydraulikkobling som står under trykk, siden koblingen kan gå i stykker og olje som spruter ut kan føre til alvorlige personskader. Ikke bruk utstyret hvis du har oppdaget en feil i hydraulikksystemet.



7.1. Rengjøring av utstyret

Du kan bruke høytrykksvasker og mild renevæske for å rengjøre utstyret. Unngå å spyle direkte på hydraulikkomponenter eller å bruke løsemidler ved rengjøring. I tillegg, husk på merkene på redskapet. Smør alle smørepunkter etter rengjøring.

Rengjør redskapet grundig før langvarig lagring, reparer lakkskader ved behov for å hindre rustskader og smør alle smørepunkter. Snøskjæret skal lagres i en stilling der hydraulikksylindrene er trekt helt sammen. Beskytt synlige deler av stempelstengene ved å smøre på litt olje. Ikke oppbevar redskaper direkte på bakken; sett det f.eks. på treklosser eller en pall. Pass på at utstyret står stødig i hele lagringsperioden.

7.2. Smøring

Det er flere smørepunkter på snøskjæret som kan smøres med en vanlig fettpresse. Smørepunktene er plassert på braketten for flytsystemet, leddet mellom skjærets halvdeler og opphenget for nedre tiltbar skjærseksjon.



Smøring skal utføres 1 til 3 ganger i året. Tørk av smørenippelen før smøring. Smør med et par pump med fettpressen hver gang.

7.3. Trykkakkumulator

Trykkakkumulatoren er koblet til stempelstangsiden på sylindren i utløsningsmekanismen. Systemet er forladet og klart for bruk. Funksjonen for systemet kan ikke justeres uten spesialverktøy. Ladetrykket i akkumulatoren må kontrolleres hvis utløsningsmekanismen ikke fungerer som den skal (for liten kraft). Kontakt serviceavdelingen. Akkumulatoren må kun fylles med nitrogen.

8. Garantibetingelser

Avant Tecno Oy gir en garanti på ett år (12 måneder) for utstyret de produserer fra innkjøpsdato.

Garantien dekker reparasjonskostnader på følgende måte:

- Arbeidsutgiftene dekkes, hvis arbeidet ikke utføres på fabrikken.
- Fabrikken erstatter defekte komponenter og forbruksvarer.

Fabrikken kan refundere prisen på komponenter kjøpt av kunden i spesielle tilfeller som er avtalt på forhånd.

Garantien dekker ikke:

- Normalt vedlikehold og deler og forbruksmateriell som er nødvendig for vedlikeholdet.
- Skader forårsaket av unormale driftsforhold eller unormal bruk, uaktsomhet, strukturelle endringer som er gjort uten samtykke fra Avant Tecno Oy, bruk av uoriginale deler eller manglende vedlikehold.
- Konsekvenser av en feil, slik som avbrudd i arbeidet eller andre mulige følgeskader.
- Reise- og/eller fraktkostnader i forbindelse med reparasjonen.

EY-vaatimusten mukaisuusvakuutus
EG-försäkran om överensstämmelse
EU samsvarserklæring
EG-Konformitätserklärung



Valmistaja / Tillverkare / Produsent / Hersteller: AVANT TECNO OY
Osoite / Adress / Adresse / Adresse: Ylötie 1
 33470 YLÖJÄRVI, FINLAND

Vakuutamme täten, että alla mainitut tuotteet täyttävät konedirektiivin turvallisuus- ja terveysvaatimukset (direktiivi 2006/42/EY muutoksineen). Seuraavia yhdenmukaistettuja standardeja on sovellettu:
 SFS-EN ISO 12100, SFS-EN ISO 4413, SFS-EN 13021

Vi försäkrar härmed att nedan beskrivna produkter överensstämmer med hälso- och säkerhetskrav i EG-maskindirektiv (EG-direktiv 2006/42/EG som ändrat). Följande harmoniserade standarder har tillämpats:
 SFS-EN ISO 12100, SFS-EN ISO 4413, SFS-EN 13021

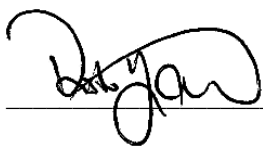
Vi erklærer herved at produktet som er oppgitt under er i samsvar med forskriftene i Maskindirektivet (direktiv 2006/42/EC med endringer). Følgende harmoniserte standarder har blitt anvendt:
 SFS-EN ISO 12100, SFS-EN ISO 4413, SFS-EN 13021

Wir erklären hiermit, dass die nachstehend aufgeführte Maschine konform ist mit den Bestimmungen der EG-Maschinenrichtlinie (EG-Richtlinie 2006/42/EG mit Änderungen). Die folgende harmonisierte Normen wurden angewandt:
 SFS-EN ISO 12100, SFS-EN ISO 4413, SFS-EN 13021

Kuvaus: Avant-kuormainten kanssa käytettävä lumiaura
Beskrivning: Snöplog; arbetsredskap för Avant lastare
Beskrivelse: Snøskjær; arbeidsredskap for Avant minilastere
Beschreibung: Schneeschild; Anbaugerät für Avant Radlader

Mallit / Modeller / Modeller / Modellen:

Avant	600- 700-serie
Lumiaura 2200 Snöplog 2200 Snøskjær 2200 Schneeschild 2200	A21493

Allekirjoitus / Namnteckning / Signatur / Unterschrift:  09.12.11 Ylöjärvi, Finland

Risto Käkelä
 Toimitusjohtaja / Verkställande direktör /
 Administrerende direktør / Geschäftsführer





AVANT[®]